



the ERIE Tool Works company

# ENGLISH / FRANÇAIS Wheel Kit / Kit de roue

**IMPORTANT** For Parts & Service **DO NOT RETURN** the product to the store  
Contact our customer service team for assembly questions, parts or service

TEL: 866-316-3743

service@ETWcompany.com

ERIEtoolworkscompany.com

## SAFETY

NEVER over inflate an Air Tire  
NEVER use an air compressor to inflate an Air Tire  
NEVER allow a person to climb on, or ride in, a wheelbarrow

## TOOLS & TIPS

Confirm you have all the parts and hardware  
**Do not fully tighten bolts** until final assembly is complete  
Tools not included 1) hammer 2) adjustable wrench

**IMPORTANT** Pour les pièces et le service, **NE PAS RETOURNER** le produit au magasin  
Contactez notre service à la clientèle pour des questions d'assemblage, de pièces ou de service

TEL: 866-316-3743

service@ETWcompany.com

ERIEtoolworkscompany.com

## SÉCURITÉ

NE JAMAIS trop gonfler un pneu à air  
NE JAMAIS utiliser un compresseur d'air pour gonfler un pneu  
NE JAMAIS permettre à une personne de monter dans une brouette

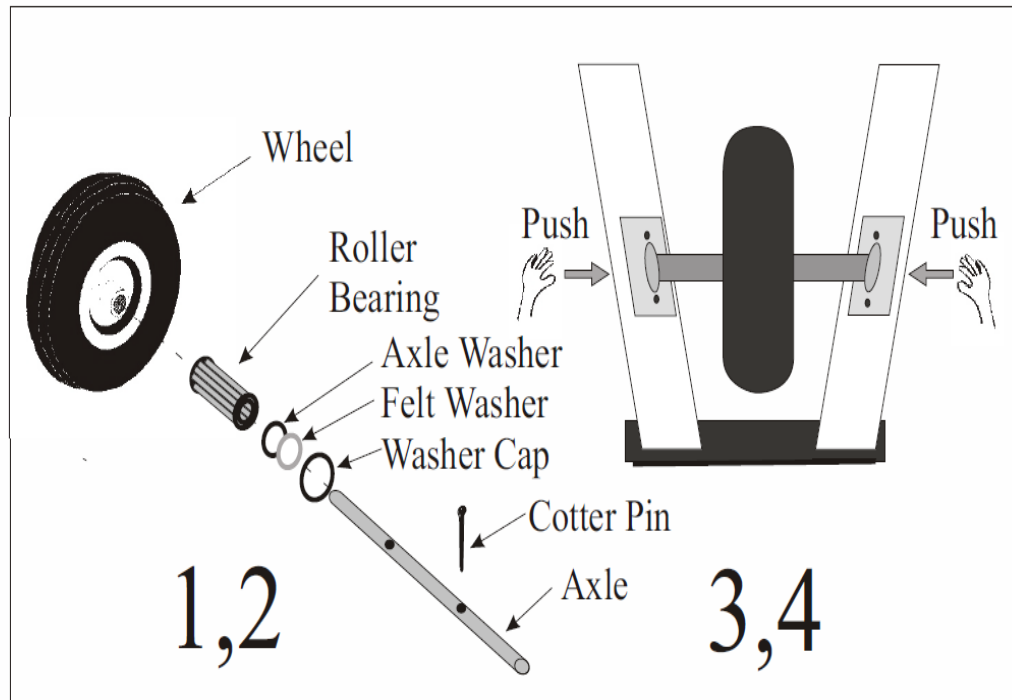
## OUTILS ET CONSEILS

Confirmez que vous avez toutes les pièces et le matériel  
**Ne pas serrer les boulons complètement avant l'assemblage final**  
Outils non inclus 1) marteau 2) clé à molette

## PARTS LIST / LISTE DES PIÈCES

Qty	Description
1	Wheel / Roue
1	Axle Assembly / Ensemble d'essieu

## INSTRUCTIONS



1 Place roller bearing in wheel hub. Slide axle through roller bearing and washers. Secure axle and wheel with two cotter pins (H).  
2 Use hammer to bend split end of cotter pins so they don't fall out.  
3 Place wheel assembly between axle boxings and U-bolts. You will need one hand to keep handles 'snug' to axle until nuts are tightened.  
4 Tighten U-bolt nuts securely now.

1 Placer le roulement à rouleaux dans la roue. Faire glisser l'essieu à travers la roue et le roulement à rouleaux. Ajouter les rondelles.  
2 Utiliser le marteau pour plier les goupilles pour qu'elles ne ressortent pas.  
3 Placer la roue et l'essieu entre les boulons-en-U et les manches. Vous aurez besoin d'une main pour tenir les manches serrés sur l'essieu.  
4 Serrer les écrous sur les boulons-en-U.