



the ERIE Tool Works company

# FRANÇAIS E-1015 / E-1018 / E-1019

**IMPORTANT** Pour les pièces et le service, **NE PAS RETOURNER** le produit au magasin  
Contactez notre service à la clientèle pour des questions d'assemblage, de pièces ou de service

TEL: 866-316-3743

service@ETWcompany.com

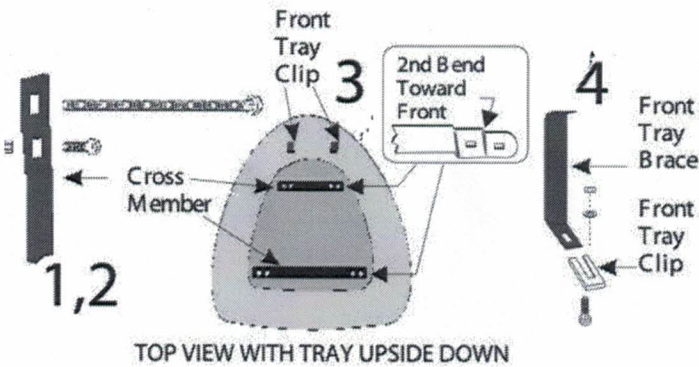
ERIEtoolworkscompany.com

### SÉCURITÉ

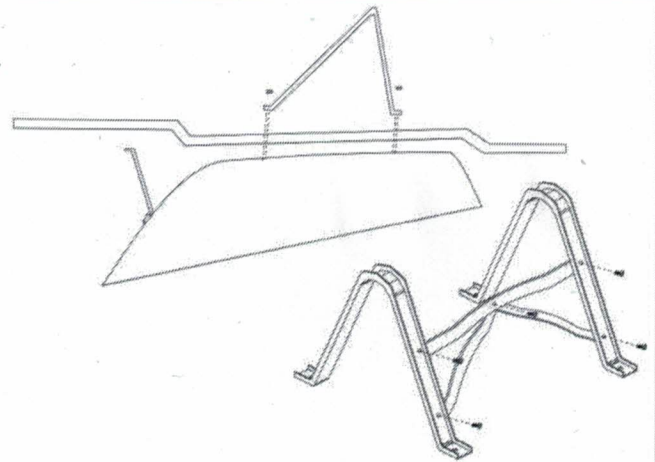
- NE JAMAIS trop gonfler un pneu à air
- NE JAMAIS utiliser un compresseur d'air pour gonfler un pneu
- NE JAMAIS permettre à une personne de monter dans une brouette

### OUTILS ET CONSEILS

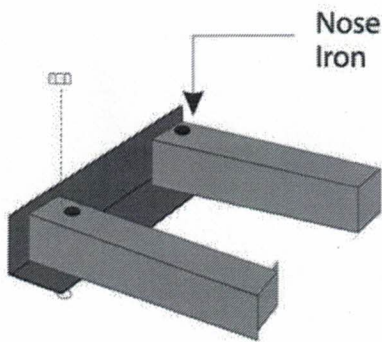
- Confirmez que vous avez toutes les pièces et le matériel
- Ne pas serrer les boulons complètement avant l'assemblage final**
- Outils non inclus 1) marteau 2) clé à molette



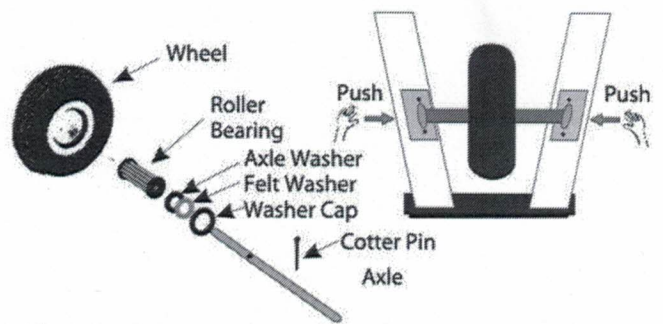
1. Installer 3 / 4 "boulons de carrosserie et écrous par l'intérieur fentes de la croix accolades. Insérer 2 "boulons, écrous, sans grâce les emplacements extérieurs de la croix accolades.
2. Slide la croix accolades sur les clips de la barquette, avec les chefs des 3 / 4 "verrous dans les clips, finger sécurisé serré.
3. Installez 3 / 4 "boulons et écrous de transport à travers les fentes du plateau des accolades, utilisez l'extrémité arrondie de la barquette Brace. Slide le plateau des accolades sur les clips sur l'avant du bac.



1. Moisten l'intérieur de chaque poignée avec de l'eau et faites glisser plus fin de la manche, la fin sans trous.
2. Placez chaque poignée sur les 2 "boulons attaché à la croix accolades, note gérer les virages.
3. Placez chaque jambe par-dessus les boulons sur les poignées, les trous sur les jambes devrait faire face à l'arrière du plateau, sécurisé lâchement d'une noix.
4. Attach la jambe accolades avec 1 "machine à boulons et d'écrous.



1. Attach nez en utilisant le fer 2 "boulons de carrosserie, des écrous et rondelles.
2. Attach le plateau des accolades pour le manche en utilisant 2 "boulons, écrous et rondelles.
3. Tous les écrous peuvent être serrés maintenant à l'aide d'un 1 / 2 "clé à molette.



1. Place boulon à travers les deux boxes essieu. Placez un boulon en U et la boxe essieu sur le manche.
2. Remove d'une goupille fendue et une grande rondelle extérieure de l'assemblage des paliers d'essieu. Glissez l'appareil par l'intermédiaire du moyeu de roue et remplacez la rondelle et la goupille fendue. Bend les deux clavettes avec un marteau ou une pince pour les protéger.
3. Slide l'axe dans le U-boulons et u sécurisé boulons avec écrous et rondelles.